

Ersatzteilliste

spare part list

C 1000-20 D / 710000044

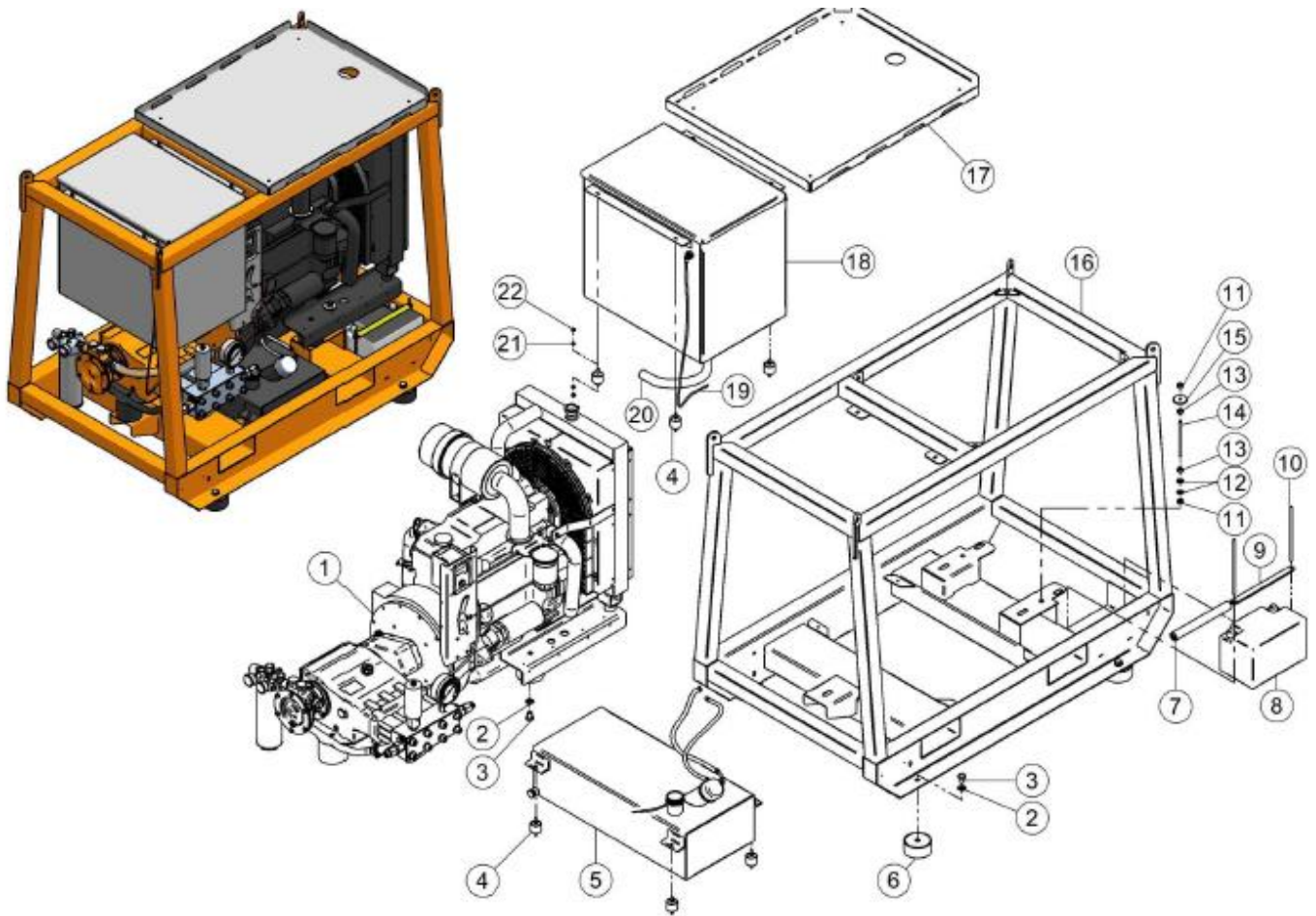
(D1000)



Inhaltsverzeichnis

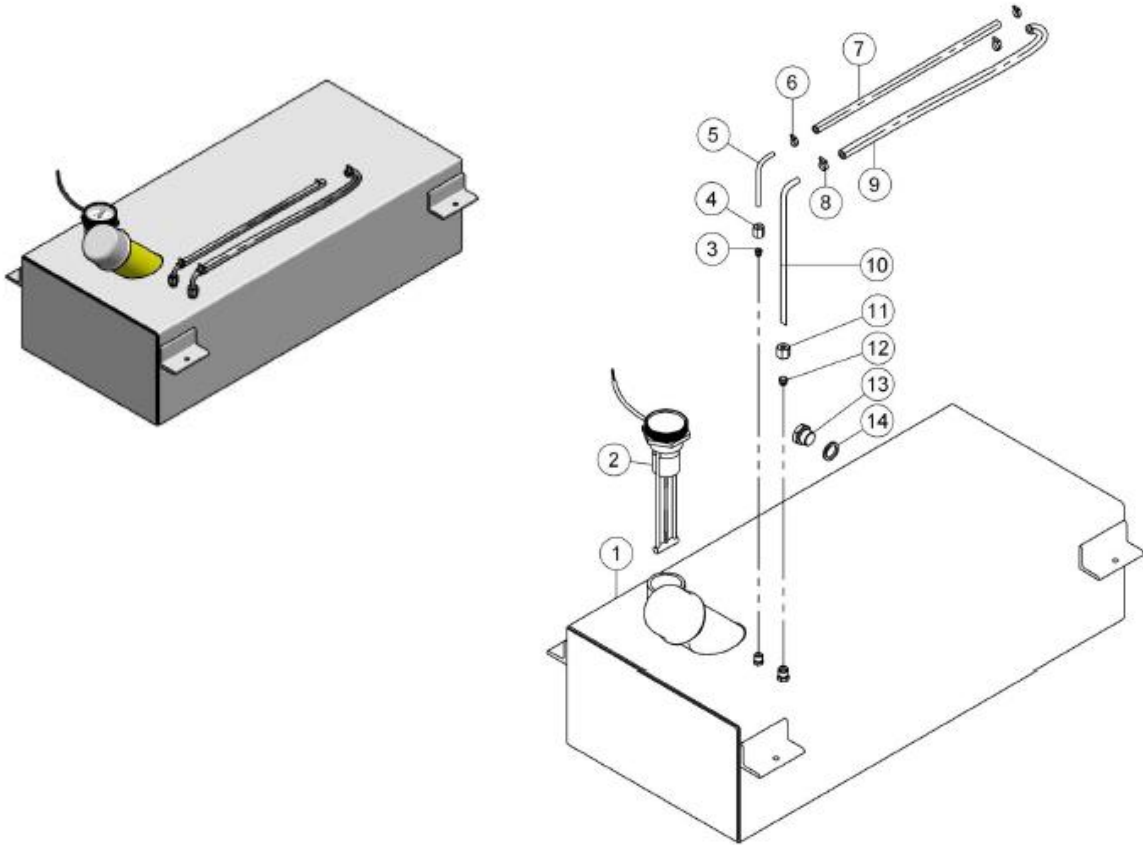
Seite 3	1. Rahmen mit Anbauteilen / frame with add-on parts
Seite 4	2. Dieseltank / fuel tank
Seite 5	3. Wassertank / watertank
Seite 6	4. Motor mit Anbauteilen / engine with attachments
Seite 8	5. Pumpe Niederdruckbereich / pump low pressure range
Seite 11	6. Pumpe Hochdruckbereich / pump high pressure range
Seite 13	7. Kolben und Ventil / piston and valve
Seite 15	8. Pumpe Kurbeltrieb / pump crankshaft drive
Seite 17	9. Sicherheitsventil und Berstscheibe / safety valve and rupture disc
Seite 18	10. Linearantrieb / linear actuator
Seite 19	11. Spritzausrüstung / spraying equipment
Seite 20	12. Bypass Ventil / bypass valve
Seite 21	13. Drehgelenk / swivel
Seite 22	14. Wirbel Fräser / swivel cutter
Seite 23	15. Technische Daten und Abbildungen technical data and illustrations

1. Rahmen mit Anbauteilen / frame with add-on parts



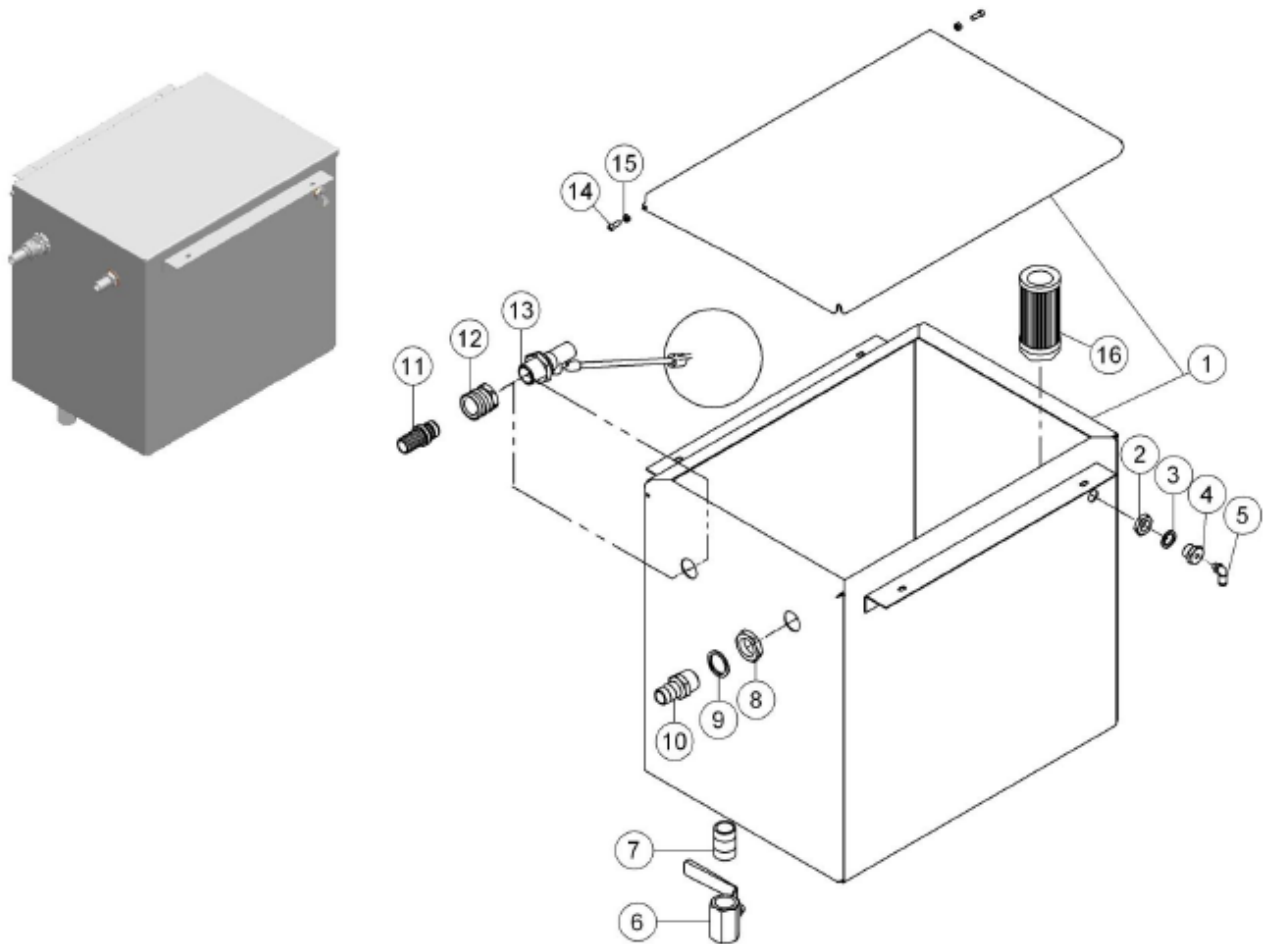
Pos. Pos.	Bezeichnung description	Artikelnummer spare part number	Anzahl piece
6	Megi-Puffer rubber foot	751000935	4
8	Batterie battery	751100990	1
19	Schlauch hose	753400522	1m
20	Schlauch Tank-Pumpe hose tank-pump	753400524	1
o.Abb	Box Not Aus emergency stop	751101272	1

2. Dieseltank / fuel tank



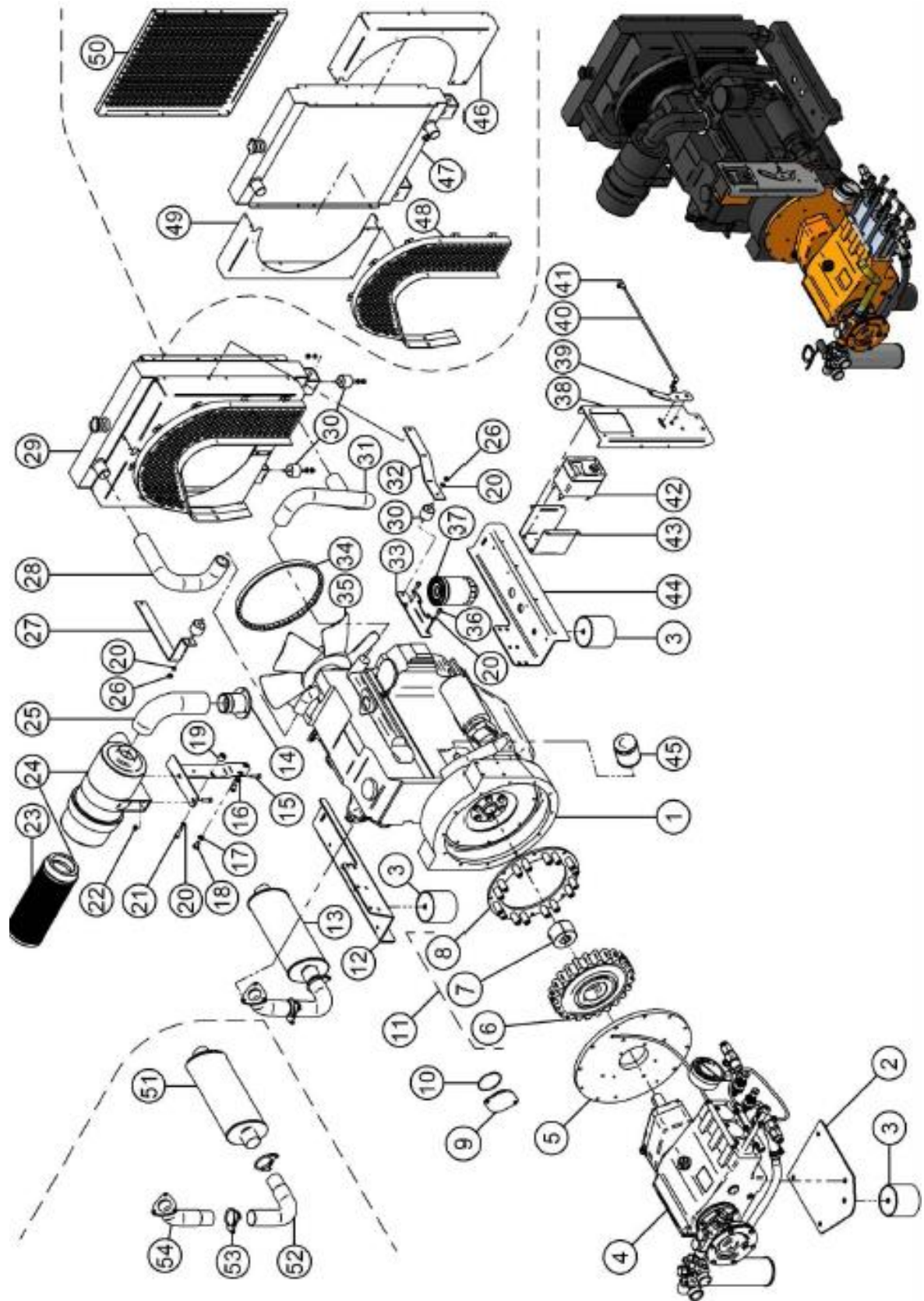
Pos. Pos.	Bezeichnung description	Artikelnummer spare part number	Anzahl piece
2	Tankgeber/Schalter level gauge w/switch	751101186	1
5	Hydraulikrohr 6mm hydraulic pipe 6mm	753100647	1
7	Schlauch hose	753400625	1
9	Schlauch hose	753400624	1
10	Hydraulikrohr 8mm hydraulic pipe 8mm	753100648	1

3. Wassertank / watertank



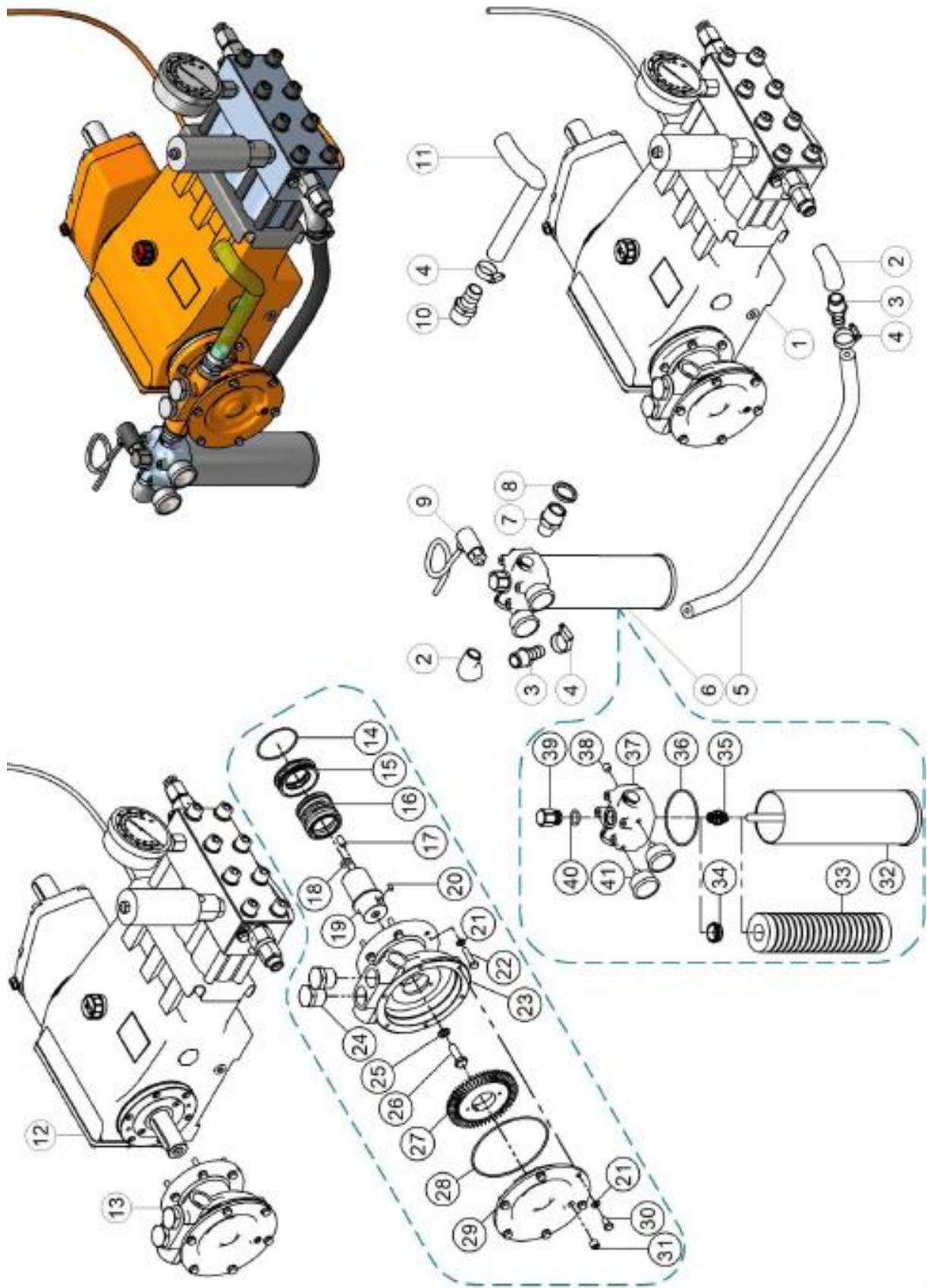
Pos. Pos.	Bezeichnung description	Artikelnummer spare part number	Anzahl piece
6	Kugelhahn ball valve	750500660	1
7	Rohnippel nipple	750500908	1
13	Schwimmerventil float valve	751000428	1
16	Filtereinsatz filter	751000902	1

4. Motor mit Anbauteilen / engine with attachments



Pos. pos.	Bezeichnung description	Artikelnummer spare part number	Anzahl piece
6	Gummielment Kupplung rubber element for coupling	751001271	1
7	Taper Lock Buchse taper Lock Buchse	751000269	1
8	Kupplungsflansch flange for coupling	751001284	1
23	Luftfiltereinsatz filter insert air filter	751001034	1
24	Luftfilter mit Gehäuse air intake air filter complete	751000861	1
28	Kühlerschlauch Motor-Kühler rubber hose motor radiator	751001073	1
31	Kühlerschlauch Kühler-Motor rubber hose radiator motor	751001072	1
34	Keilriemen fan belt	751000862	1
37	Diesel/Kraftstofffilter fuel filter	751001048	1
42	Motor-Steuereinheit engine controller	751102334	1
45	Ölfiter oil filter	751001047	1
51	Auspufftopf exhaust muffler	751001017	1

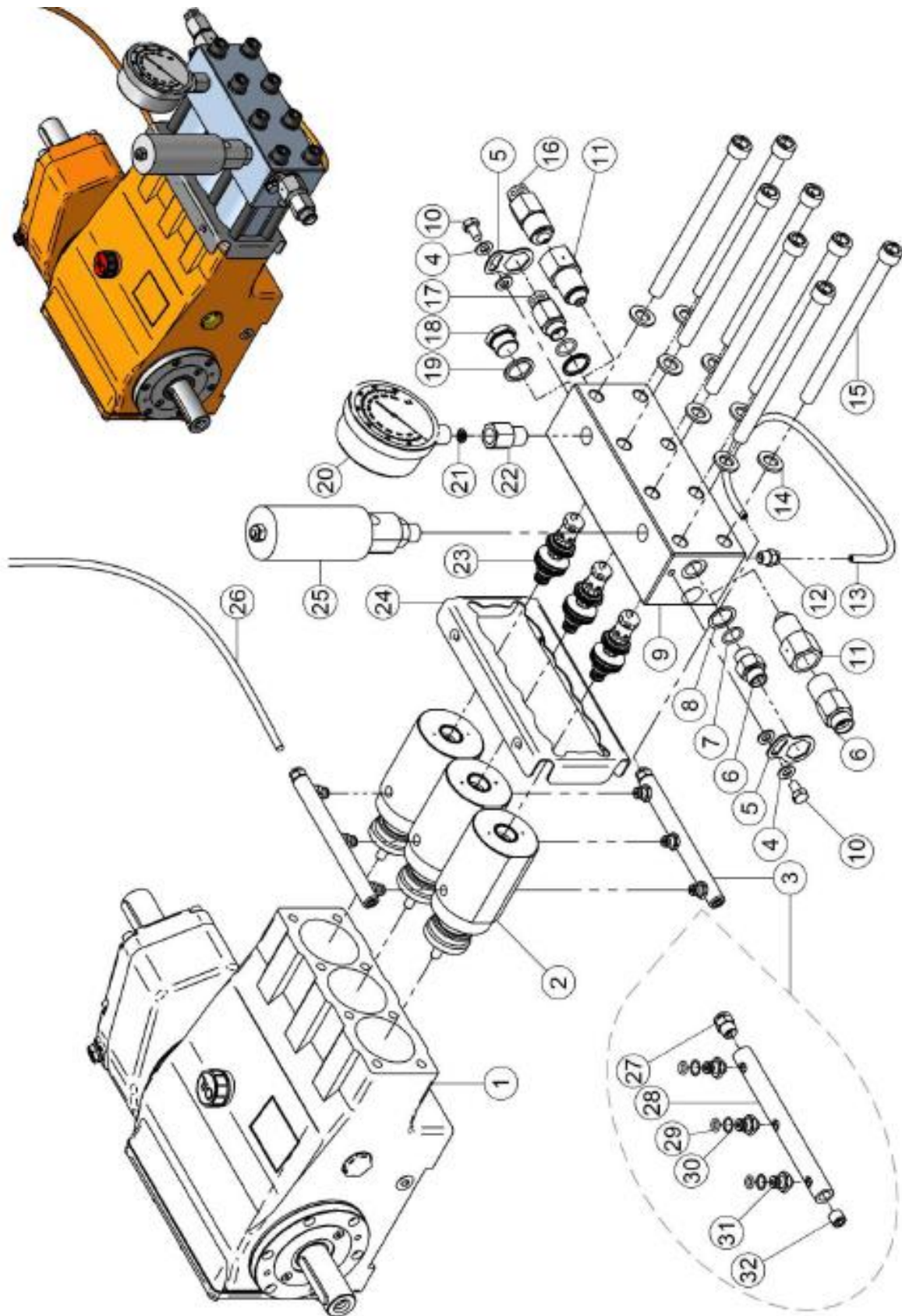
5. Pumpe Niederdruckbereich / pump low pressure range



Pos. Pos.	Bezeichnung description	Artikelnummer spare part number	Anzahl piece
1	Pumpe komplett mit Vordruckpumpe und Getriebe pump complete with booster pump and gear	750501822	1
2	Winkel m/w elbow	750500437	2
3	Schlauchnippel hose nipple	750500436	2
4	Schlauchschelle hose clip	750100527	4
5	Wasserschlauch Filter-Pumpe rubber hose	753400599	1m
6	Wasserfilter komplett filter complete	751000647	1
9	Druckschalter pressure switch	751100844	1
10	Schlauchnippel hose nipple	750500227	1
11	Schlauch Tank-Pumpe hose tank-pump	753400524	1m
13	Vordruckpumpe komplett boosterpump complete	751200158	1
14	O - Ring o - ring	750200407	1
15	Buchse drain bushing	751200163	1
16	Gleitringdichtung mechanical seal	750200157	1
17	Passfeder key	751200164	1
18	O - Ring o - ring	750200634	1
19	Achsadapter axle adaptor	751200173	1
20	Passfeder key	751200165	1

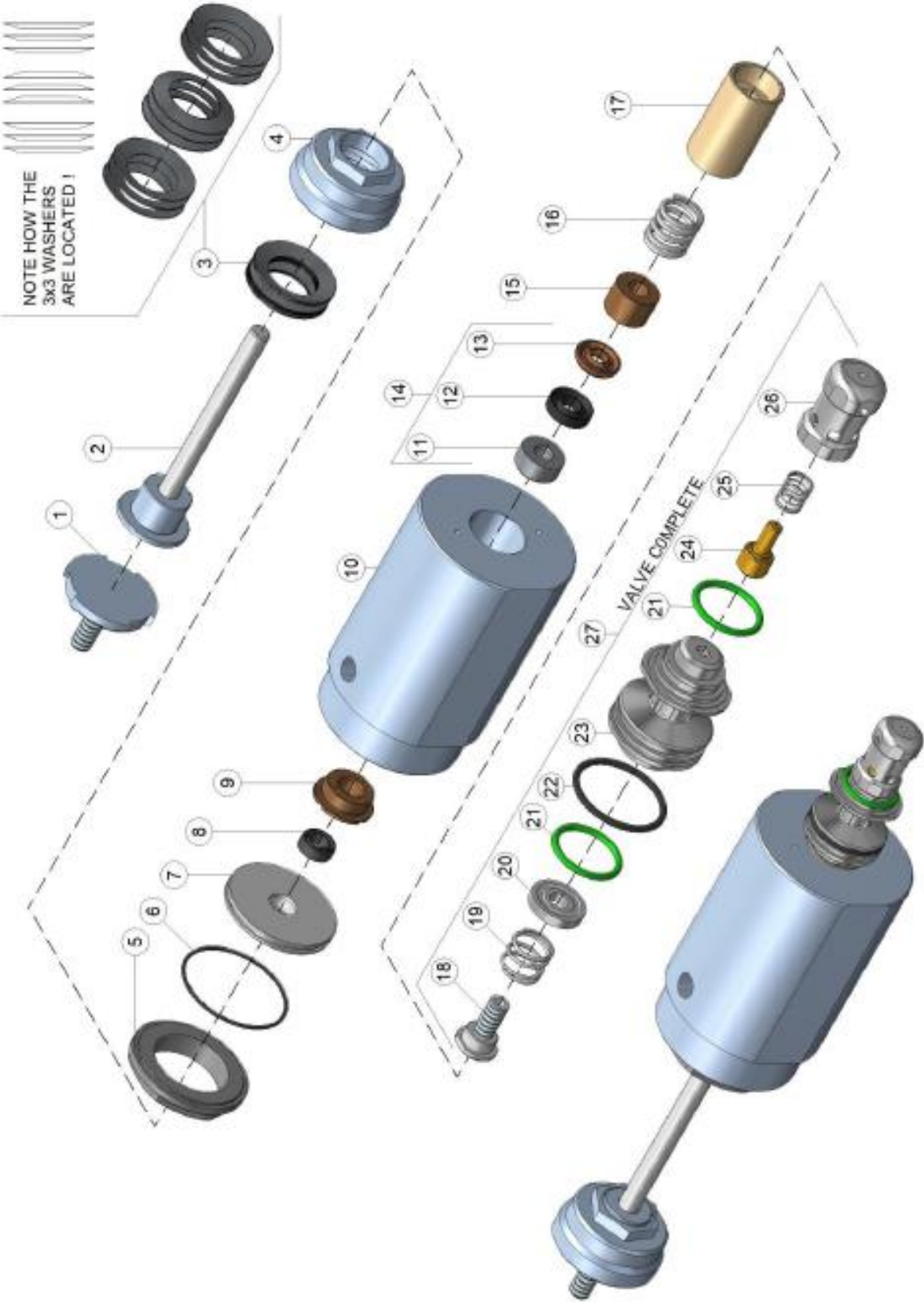
Pos. Pos.	Bezeichnung description	Artikelnummer spare part number	Anzahl piece
23	Gehäuse Vordruckpumpe housing booster pump	751200160	1
24	Stopfen plug	750500607	1
25	Verbunddichtung bonded seal	750500971	1
27	Impeller Rad impeller	751200172	1
28	O - Ring o - ring	750200568	1
29	Endabdeckung Pumpe end cover	751200162	1
31	Stopfen plug allen	750500341	1
32	Filtergehäuse housing for filter	751000572	1
33	Filtereinsatz filter insert	751000523	1
34	Zentrierring support ring	751001806	1
35	Abstandsfeder distance spring	750300604	1
36	O - Ring o - ring	750200878	1
38	Stopfen plug allen	75050.094	2
39	Verschlussschraube top screw	?81000649?	1
40	O - Ring o - ring	750200491	1
41	Manometer gauge	751300631	2

6. Pumpe Hochdruckbereich / pump high pressure range



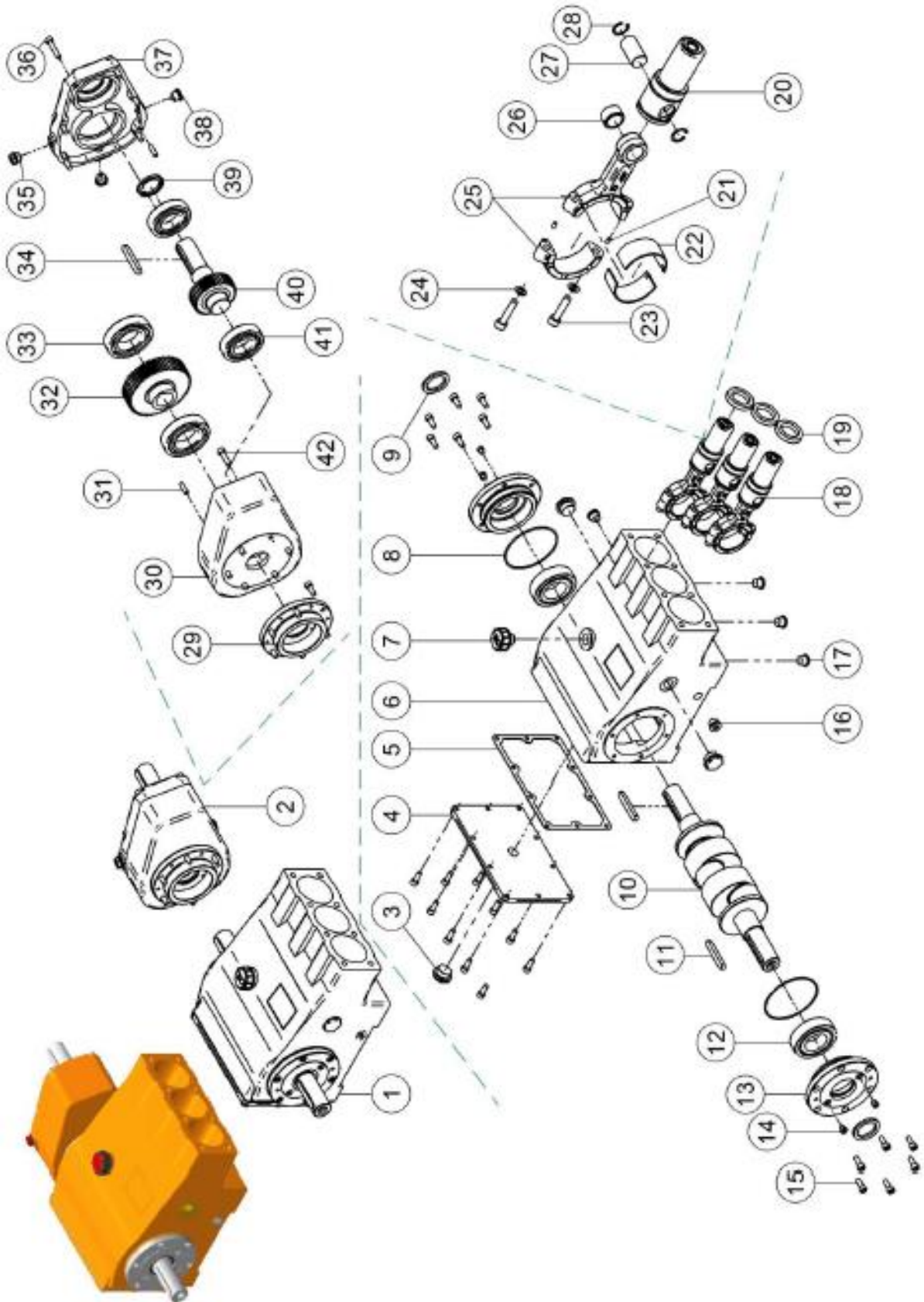
Pos. Pos.	Bezeichnung description	Artikelnummer spare part number	Anzahl piece
6	Anschlußnippel ½" BSPP m nipple ½" BSPP m	750500375	1
7	O - Ring o - ring	750200828	2
8	geklebter Dichtungsring bonded seal ring	750500696	2
12	Schnellkupplung quick coupling	750500095	1
17	Anschlußnippel Berstscheibe komplett rupture Disc assembly	751300644	1
19	Dichtungsring bonded seal	750500974	1
20	Manometer 2000bar gauge 2000bar	751300700	1
21	Kupferdichtung copper seal	750500413	1
22	Adaptornippel Manometer nipple adaptor	751300408	1
23	Ventil komplett valve complete	751200208	3
25	Sicherheitsventil komplett savety valve complete	751300498	1
29	O - Ring o - ring	750200340	3
30	O - Ring o - ring	750200101	3
31	Nippel Wasserkühlung nipple for cooling pipe	751200333	3
32	Stopfen plug	750500341	1

7. Kolben und Ventil / piston and valve



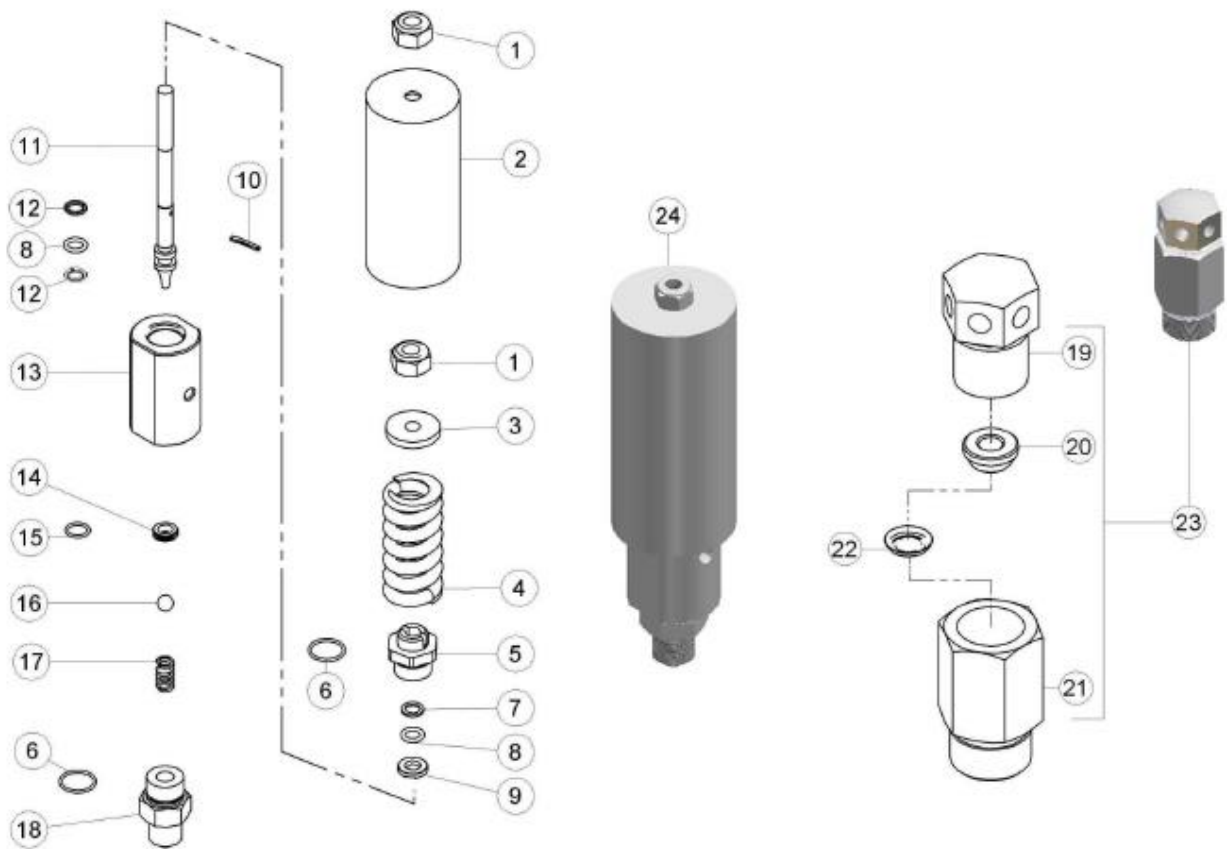
Pos. Pos.	Bezeichnung description	Artikelnummer spare part number	Anzahl piece
1	Druckschraube f.Plunger schwimmend gelagert thrust screw for floating plunger	751201719	3
2	Plunger schwimmend floating plunger	751201739	3
3	Federteller 9 Stück pro Kolben bellville washer 9 pieces for each plunger	750500436	27
4	Bajonetverschluß f.Plunger schwimmend gelagert bajonet catch floating plunger	751201720	3
5	Haltemutter für Kühlplatte retainer nut for cooling plate	751200966	3
6	O - Ring O - ring	750200222	3
7	Kühlplatte mit Manschette für E-1000 / D1000 Abb.8 cooling plate with cooling seal pic. no.8	751200215	3
9	Plunger-Führungsbuchse hinten montiert plunger guide bushing rear mounted	751201716	1
14	Dichtungskit seal kit	751201824	3
27	Ventil komplett valve complete	751200208	3
o.Abb.	Reparatursatz Ventil valve rep kit	751200709	3

8. Pumpe Kurbeltrieb / pump crankshaft drive



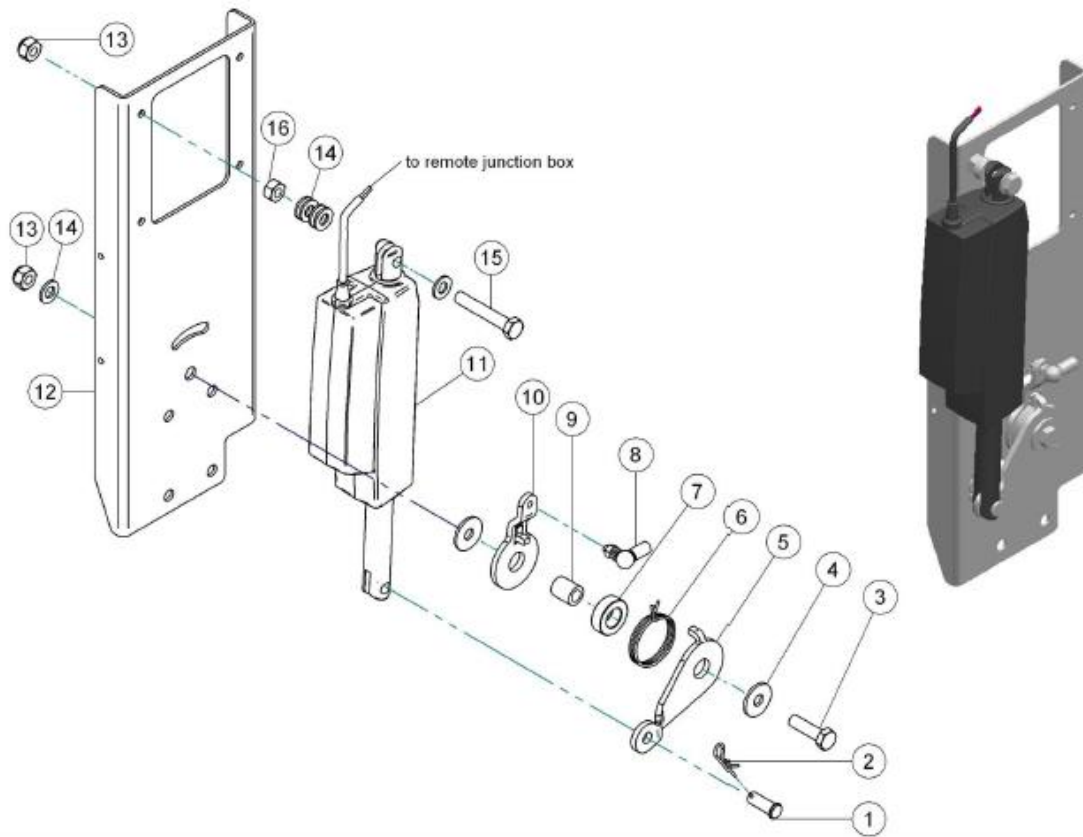
Pos. Pos.	Bezeichnung description	Artikelnummer spare part number	Anzahl piece
2	Getriebe komplett gear box complete	751201463	1
3	Ölschauglas oil level glass	751200365	2
5	Motorensilikondichtmittel verwenden use engine silicone sealant	o.Artikelnr.	100g
7	Ölstopfen oil fill	751200349	1
8	O - Ring o - ring	750200354	2
9	Wellendichtring seal	750200353	1
19	Wellendichtring seal	750200595	1
39	Dichtung Antriebsende seal power end	750200353	1

9. Sicherheitsventil und Berstscheibe / safety valve and rupture disc



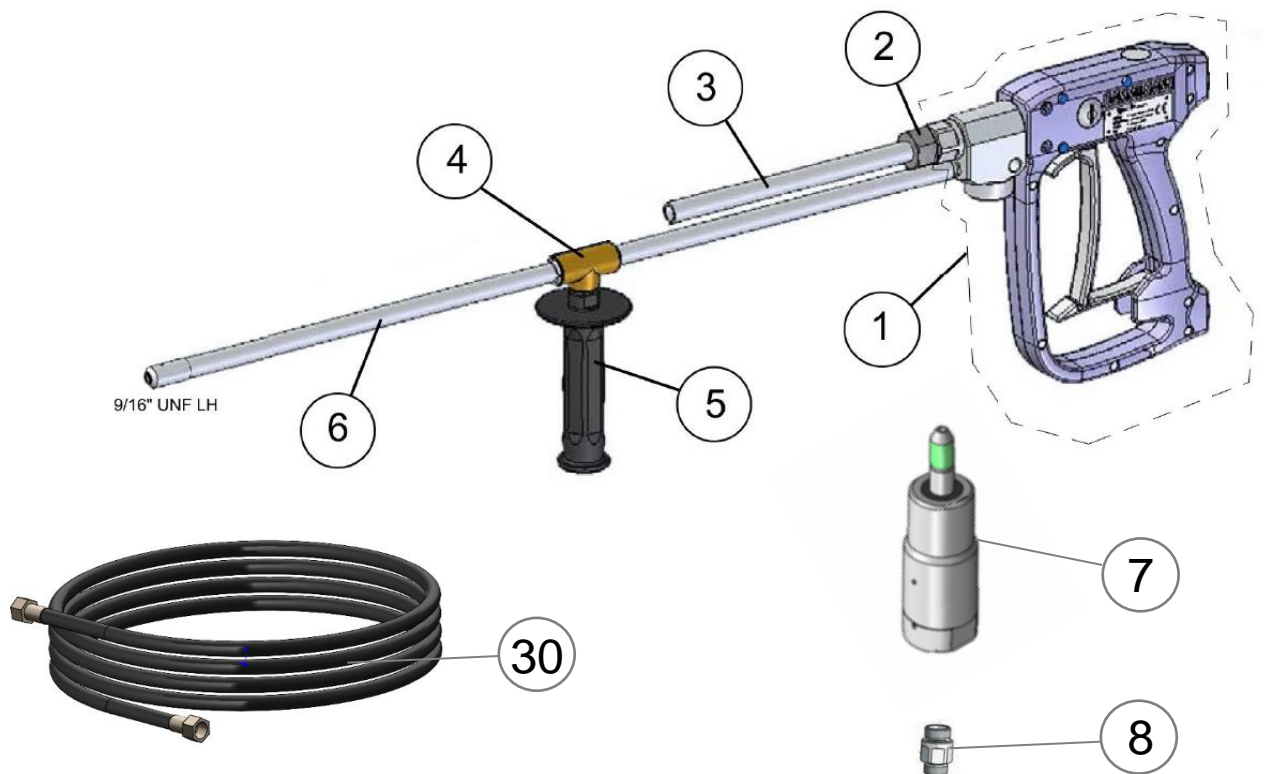
Pos. Pos.	Bezeichnung description	Artikelnummer spare part number	Anzahl piece
19	Berstscheiben-Druckschraube ruptur disc thrust screw	751300641	1
20	Montagesitz für Berstscheibe rupture disc seat	751300642	1
21	Gehäuse für Berstscheibe rupture disc holder	751300640	1
22	Berstscheibe rupture disc	751300677	1
23	Gehäuse mit Druckschraube o. Berstscheibe rupture disc assembly w/o rupture disc	751300644	1
24	Sicherheitsventil komplett safety valve complete	751300498	1
o. Abb.	Reparaturkit Sicherheitsventil rep. Kit safety valve	751300630	1

10. Linearantrieb / linear actuator



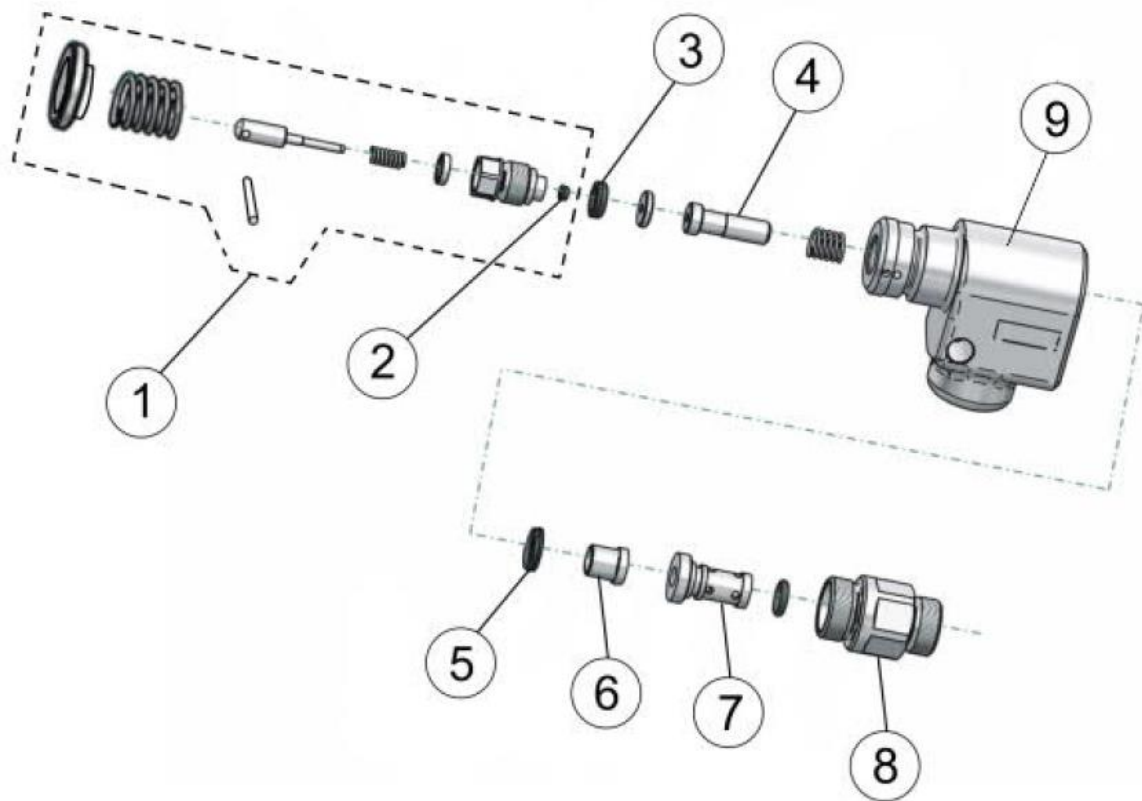
Pos. Pos.	Bezeichnung description	Artikelnummer spare part number	Anzahl piece
1	Stift-Linearantrieb pin linear actuator	751101013	1
2	Sicherungsstift hair pin	750100881	1
5	Arm Linearantrieb aktiv arm linear actuator active	751101008	1
6	Feder spring	750300639	1
8	Kugelpfanschluß angular ball connection	750100870	1
10	Arm Linearantrieb passiv arm linear actuator passive	751101009	1
11	Linearantrieb linear actuator	751101003	1

12. Spritzeinrichtung



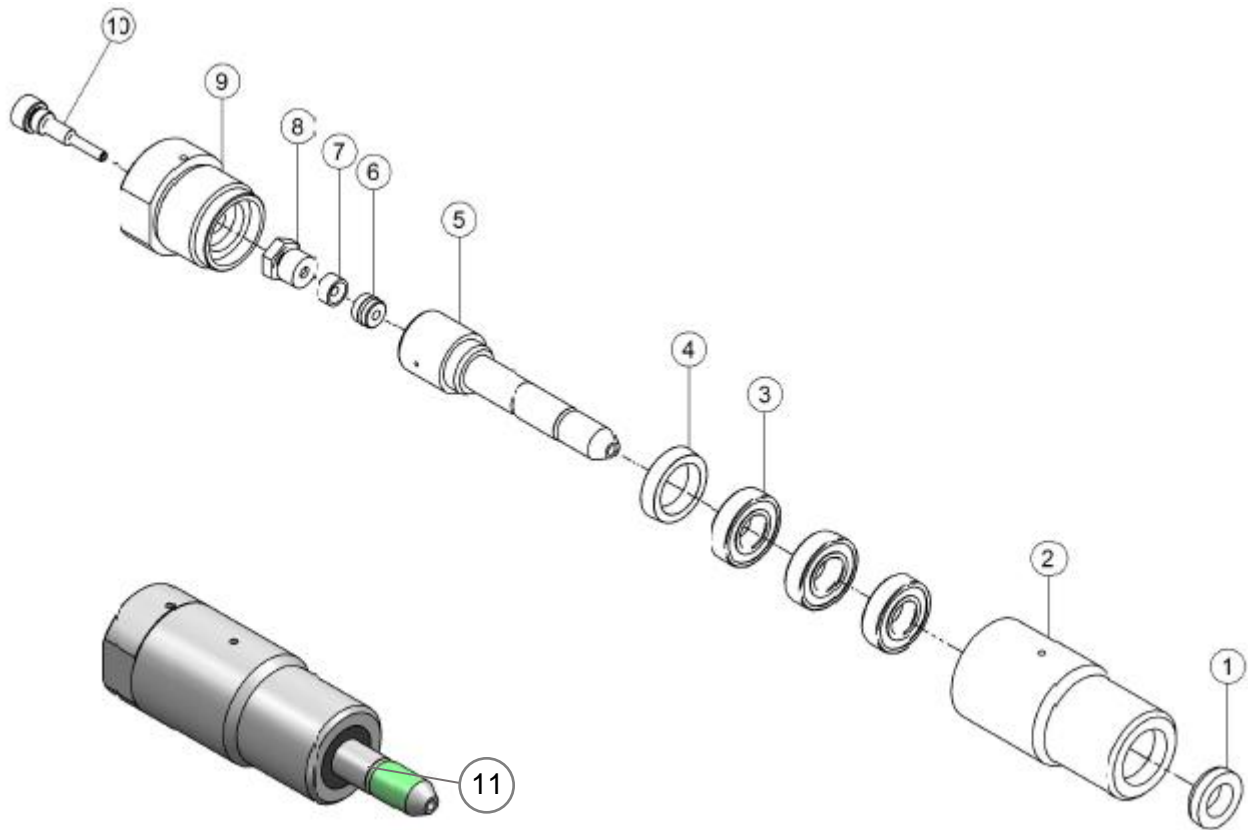
Pos. Pos.	Bezeichnung description	Artikelnummer spare part number	Anzahl piece
1-6	Pistole 3000 komplett o. Düsen dump gun 3000 complete w/o nozzle	751402400	1
1	Pistole 3000 Baugruppe dump gun handle assembly 3000	751402384	1
2	Ablassrohradapter dump tube adaptor	751402399	1
3	Ablassrohr dump tube	751400136	1
4	Halterung für Seitengriff holder for side handle	751400076	1
5	Seitengriff side handle	751400075	1
6	Lanzenrohr 920mm mit 9/16" LH Gewinde lance 920mm with 9/16" LH thread	751401805	1
7	Drehgelenk komplett swivel UHP 1.1/8" UNF-F- 9/16"UNF M for 9/16"LH	751400981	1
7	Drehgelenk komplett swivel UHP M26x1,5 F- 9/16"UNF M for M14x1,5 LH	751400973	1
8	Anschlussnippel für HD Schlauch 1/2" BSPP adaptor for hose end 1/2" BSPP	751400416	1
30	Höchstdruckschlauch 20m high pressure hose 20m	751400776	1

12. Bypass Ventil



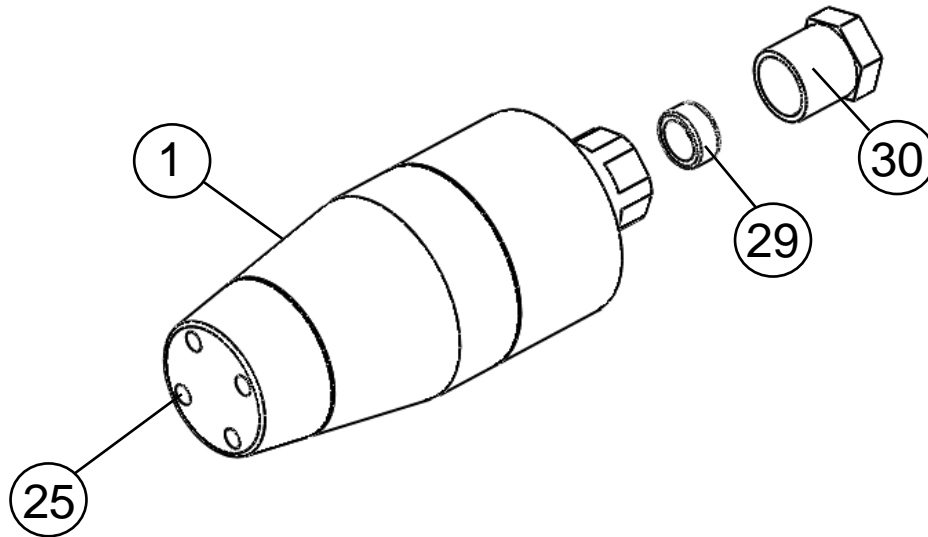
Pos. Pos.	Bezeichnung description	Artikelnummer spare part number	Anzahl piece
1	Umbau-Reparatursatz Bypassventil conversion rep kit bypassvalve	751402450	1
1-6	Reparatursatz komplett repair kit complete	751402471	1
7	Druckstück pressure piece	751402875	1
8	Anschlußnippel Pistole double nipple dump port	751402874	1
9	Gehäuse Bypassventil gun valve housing	751402873	1

13. Drehgelenk



Pos. Pos.	Bezeichnung description	Artikelnummer spare part number	Anzahl piece
9	Eingangsadapter 1.1/8" UNF w / i (751.400.981) inlet adaptor 1.1/8" UNF female inlet(751.400.981)	751400982	1
9	Eingangsadapter M26x1,5 w / i (751.400.973) inlet adaptor M26x1,5 female inlet(751.400.973)	751400975	1
11	Drehgelenk komplett swivel UHP 1.1/8" UNF-F- 9/16"UNF M for 9/16"LH	751400981	1
11	Drehgelenk komplett swivel UHP M26x1,5 F- 9/16"UNF M for M14x1,5 LH	751400973	1

14. Wirbel Fräser / ultra impact nozzle

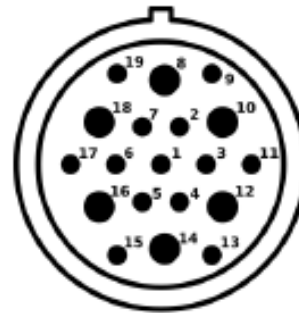
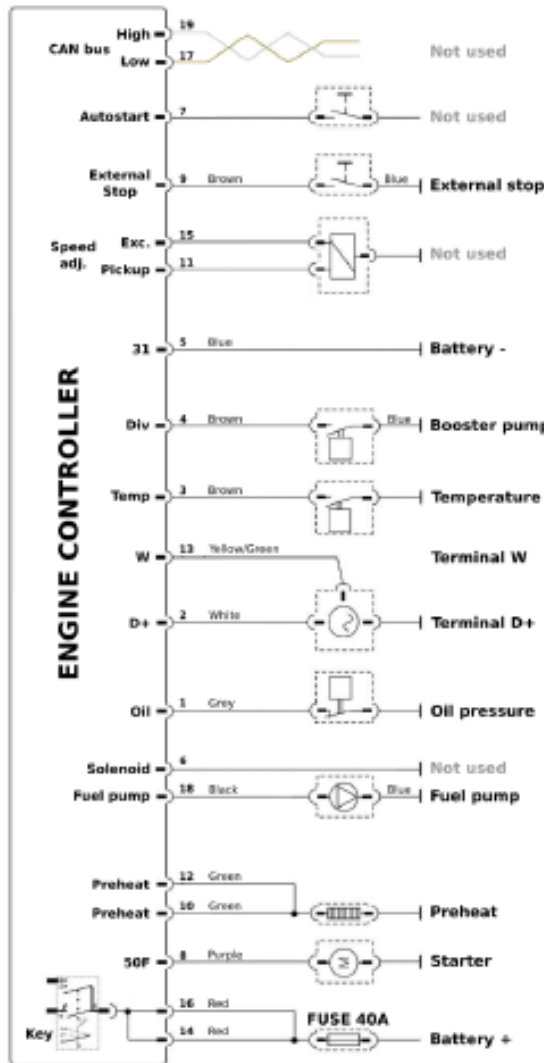


Pos. Pos.	Bezeichnung description	Artikelnummer spare part number	Anzahl piece
1	Wirbelfräser D1000 Evo (nur Gehäuse) ultra impact nozzle D1000 Evo (housing)	751501809	1
29	Distanzring 9/16" UNF LH collar 9/16" UNF LH	750500632	1
30	Stopfbuchsenmutter gland nut	750500631	1
25	Düseneinsatz Wirbelfräser D1000 ultra impact nozzle D1000	751500961	4

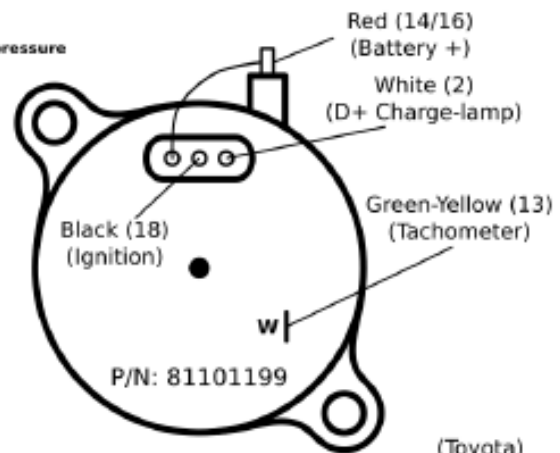
15. Technische Daten und Abbildungen

Technische Daten	D1000 EVO
Fördermenge max.	[20 l/min] 1200 l/h
Arbeitsdruck max.	1000 bar
Reihenkolbenpumpe	4 zyl., 20 l/min
Motortyp	Toyota Diesel 4 zyl. Wasser gekühlt
Leistung	37 kW / 50 PS
Emissionsklasse	TIER 4
Tankvolumen	53 Liter
Kraftstoffverbrauch	11 Liter pro Stunde
Ölmangel-Stop	Serienmäßig
Starteinrichtung	Batteriestart
Pumpendrehzahl	1150 1/min
Abmessungen (LxBxH mm)	1550 x 920 x 1300
Gesamtgewicht	725 kg
Bestell-Nr.	710.000.044

WIRING DIAGRAM

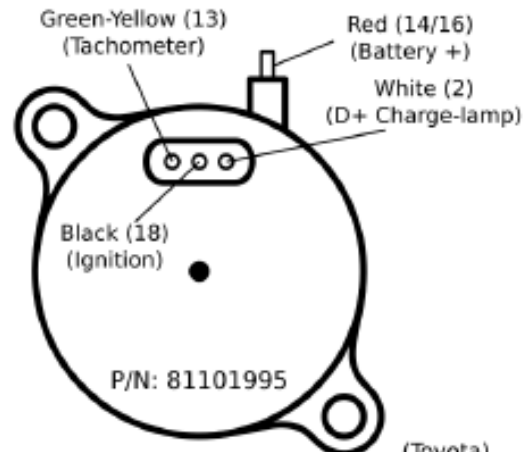


Connector from engine



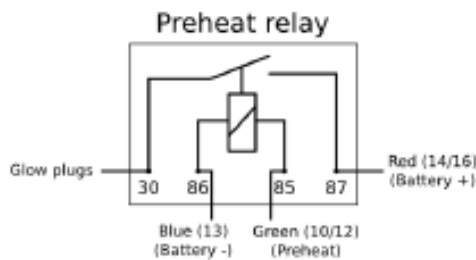
(Toyota)

Standard 60A generator CD50



(Toyota)

80A generator CD50



OPERATION PROCEDURE FOR ROTATING NOZZLE

①

HOLD GUN UPRIGHT
NOZZLE FACING DOWN

②

SQUEEZE TRIGGER
OBSERVE NOZZLE ROTATE

③

KEEP TRIGGER SQUEEZED
MOVE NOZZLE TO HORIZONTAL BLASTING POSITION







Hako GmbH • Hamburger
Straße 209-239 • D-23843
Bad Oldesloe • Telefon:
0049-4531-806-0 • Telefax:
0049-4531-806-338
www.hako.com •
info@hako.com